

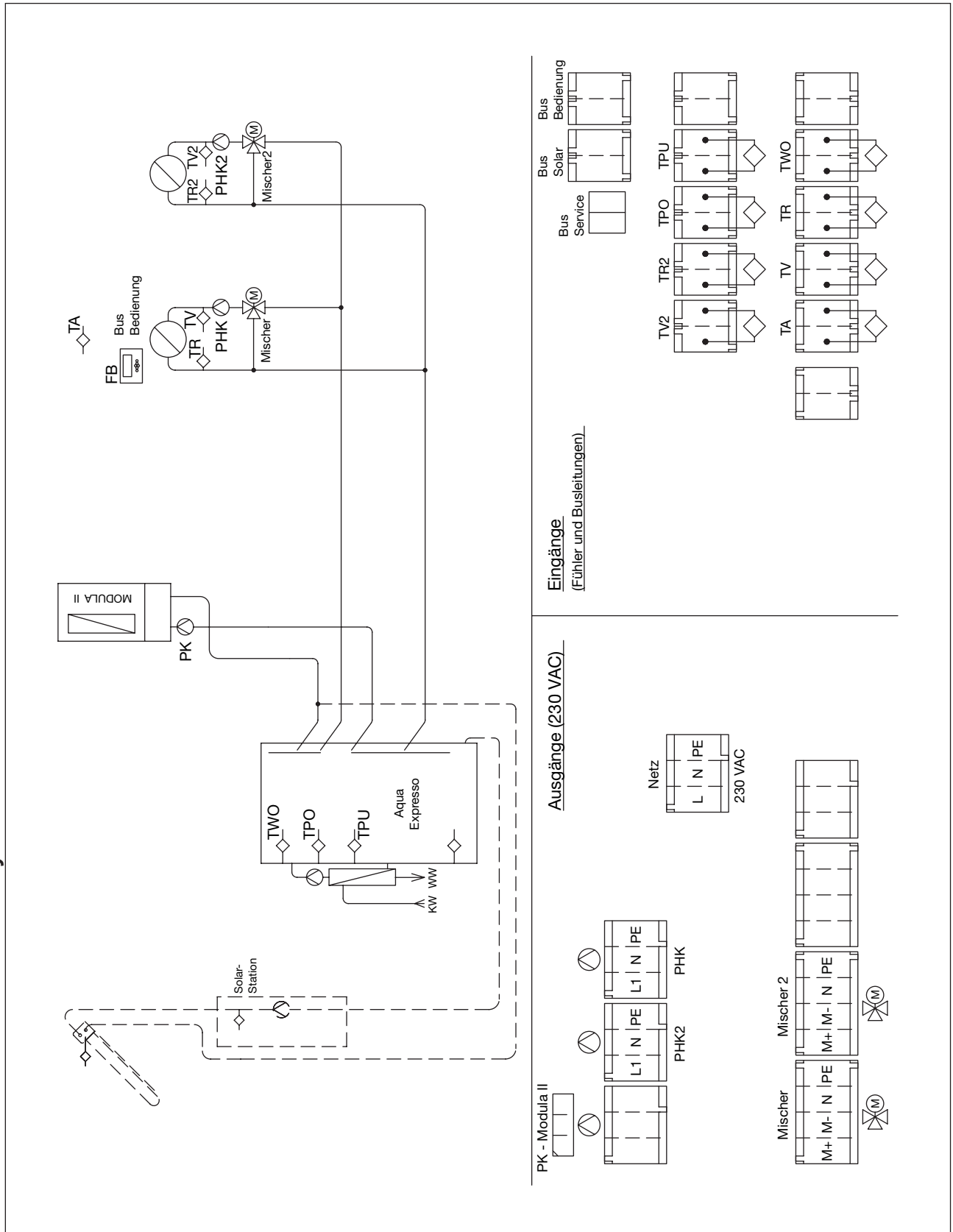
Vezetékezési terv Systa szabályzó



Natürlich Wärme

Vezetékezési terv Modula II AQUA EXPRESSO-val és két kevert fűtési körrel

Az érvényes előírásokat be kell tartani !



Rövidítések listája és kábelelések

Érzékelők	Kimenetek
TA Külső hőmérséklet	B 1 Égőirintkező 1
TPO Puffer hőmérséklet felül	LP Töltőszivattyú
TPU Puffer hőmérséklet alul	M+ Keverőszelep meleg
TR Visszatérő hőmérséklet fűtési kör	M- Keverőszelep hideg
TR2 Visszatérő hőmérséklet 2. kör	M2+ Keverőszelep 2 meleg
TSA Szolár előremenő hőm.	M2- Keverőszelep 2 hideg
TSE Szolár visszatérő hőm.	PHK Fűtőköri szivattyú
TV Előremenő hőm. fűtési kör	PHK2 Fűtőköri szivattyú 2
TV2 Előremenő hőm. 2. kör	PK Kazánszivattyú
TWO HMV hőmérséklet felül	PSO Szolárszivattyú
TWU HMV hőmérséklet alul	ULV PK Kazánszivattyú 3-járatú szelep
TW 2 HMV hőmérséklet 2	ULV SPE 3-járatú szelep tárolókaszád
TZR Hőmérséklet cirkuláció visszatérő	PZ Cirkulációs szivattyú

Nyomógomb Cirkuláció nyomógomb

Kábelátmérők és hosszak

Érzékelők	mind. 2 x 0,75 mm ²	max. 100 m
Bus-Kábel	2 x 0,35 mm ²	max. 30m
Szivattyú	mind. 3 x 0,75 mm ²	
3-járatú szelep	mind. 3 x 0,75 mm ²	
Keverő szelep	mind. 4 x 0,75 mm ²	
Hálózat	mind. 3 x 1,50 mm ²	

A bus-kábeleket és az érzékelő kábeleket az egyik oldalon, a 230 V-os kábeleket a másik oldalon külön kábelcsatornában kell lefektetni.